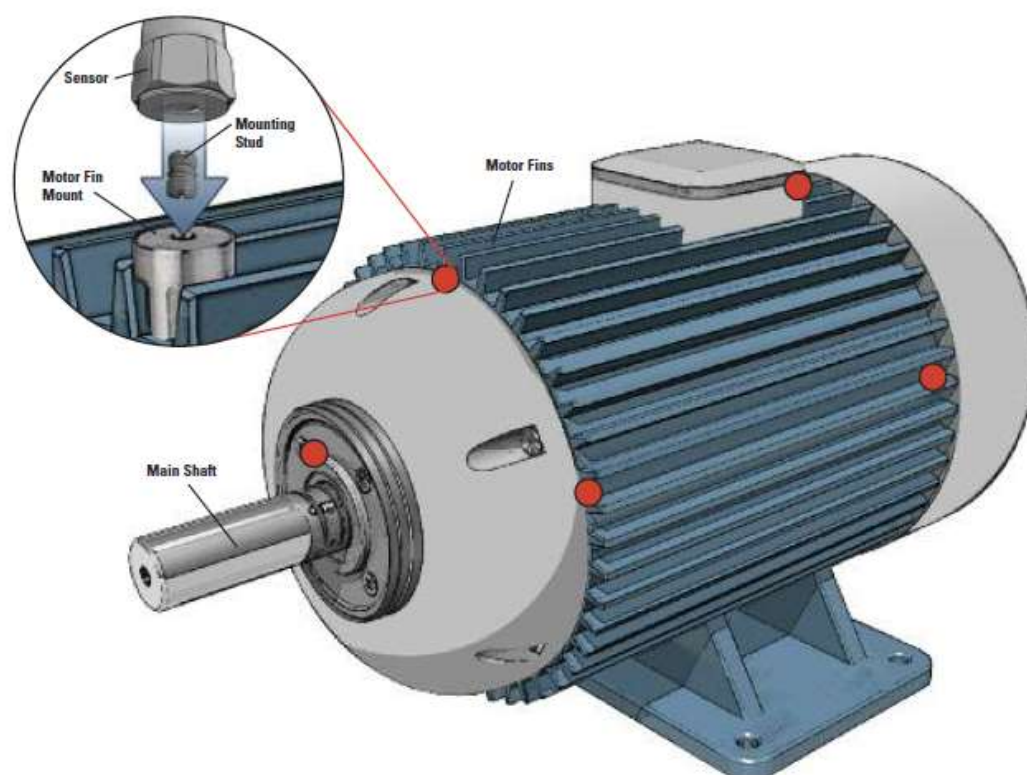


# Вибропреобразователи 4-20 мА (с токовой петлей)

Мониторинг вибрации промышленных объектов является одним из важнейших условий безостановочной и безопасной работы оборудования. Основными объектами контроля являются электромоторы, воздуходувки, насосные агрегаты, компрессоры, турбины и другое критическое оборудование, от функционирования которого зависит производственный процесс. Акселерометры компании PCB Piezotronics позволяют измерять параметры вибрации в вертикальном и горизонтальных плоскостях и контролировать вибрационное состояние подшипников всех типов агрегатов. Также акселерометры позволяют диагностировать дисбаланс валов и показывать реальное состояние контролируемого объекта.

Компания PCB Piezotronics разрабатывает и производит полную линейку промышленных вибропреобразователей 4-20мА с различными метрологическими характеристиками, типами креплений и исполнений, в том числе взрывозащищенные версии, с температурным выходом и высокотемпературные.

Датчики серии 640 внесены в Государственный реестр средств измерения РФ.







 **PCB PIEZOTRONICS**<sup>™</sup>  
MTS SYSTEMS CORPORATION



Официальный представитель: ООО «Альфатех»  
[www.alphatechgroup.ru](http://www.alphatechgroup.ru)  
Тел./Факс. (495) 642-49-14

## Вибропреобразователь 4-20 мА по пиковому значению (серия 640, 642)

Модель акселерометра	640B00	640B01	640B02	640B06
				
Диапазон измерений	0,0 – 12,7 мм/с (пик)	0,0 – 25,4 мм/с (пик)	0,0 – 50,8 мм/с (пик)	0,0 – 12,7 мм/с (пик)
Выход	4-20 мА	4-20 мА	4-20 мА	4-20 мА
Частотный диапазон (± 10%)	3 – 1000 Гц	3 – 1000 Гц	3 – 1000 Гц	1,5 – 1000 Гц
Разрешение	0,13 мм/с	0,13 мм/с	0,26 мм/с	0,13 мм/с
Нелинейность	≤ 1 %	≤ 1 %	≤ 1 %	≤ 1 %
<b>Внешние параметры</b>				
Температурный диапазон	-40 до +85 °С	-40 до +85 °С (+125°С)	-40 до +85 °С (+125°С)	-40 до +85 °С
<b>Электрические параметры</b>				
Напряжение питания	12 - 30В DC	12 - 30В DC	12 - 30В DC	12 - 30В DC
<b>Аппаратные</b>				
Размер, мм	25,4 x 66,0	25,4 x 66,0	25,4 x 66,0	25,4 x 66,0
Масса	131 грамм	131 грамм	131 грамм	131 грамм
Разъем	2-Pin MIL-C-5015	2-Pin MIL-C-5015	2-Pin MIL-C-5015	2-Pin MIL-C-5015
Расположение разъема	Верхний	Верхний	Верхний	Верхний
Крепление	Шпилька	Шпилька	Шпилька	Шпилька
В комплекте:	Шпилька 081A40	Шпилька 081A40	Шпилька 081A40	Шпилька 081A40
<b>Дополнительные версии</b>				
(M) – метрическая шпилька (EX) – взрывозащищенный (RV) – с выходом сигнала (HT) – высокотемпературный (+125 °С)	(M), (RV)	(M), (EX), (RV), (HT)	(M), (EX), (RV), (HT)	(M)
<b>Государственный реестр СИ</b>	<b>№71333-18</b>	<b>№71333-18</b>	<b>№71333-18</b>	<b>№71333-18</b>

Модель акселерометра	640B09	640B11	640B12	TO640B30
				
Диапазон измерений	0,0 – 50,8 мм/с (пик)	0,0 – 25,4 мм/с (пик)	0,0 – 50,8 мм/с (пик)	0,0 – 12,7 мм/с (пик)
Выход	4-20 мА	4-20 мА	4-20 мА	4-20 мА
Частотный диапазон (± 10%)	3 – 1000 Гц	3 – 1000 Гц	3 – 1000 Гц	3 – 1000 Гц
Разрешение	0,26 мм/с	0,26 мм/с	0,26 мм/с	0,13 мм/с
Нелинейность	≤ 1 %	≤ 1 %	≤ 1 %	≤ 1 %
<b>Внешние параметры</b>				
Температурный диапазон	-40 до +85 °С	-40 до +85 °С	-40 до +85 °С	-40 до +125 °С
<b>Электрические параметры</b>				
Напряжение питания	12 - 30В DC	12 - 30В DC	12 - 30В DC	12 - 30В DC
<b>Аппаратные</b>				
Размер, мм	25,4 x 66,0	25,4 x 107,0	25,4 x 107,0	25,4 x 66,0
Масса	131 грамм	131 грамм	131 грамм	131 грамм
Разъем	2-Pin MIL-C-5015	Встр. кабель 3 м.	Встр. кабель 3 м.	4-Pin Bayonet
Расположение разъема	Верхний	Верхний	Верхний	Верхний
Крепление	Шпилька	Шпилька	Шпилька	Шпилька
В комплекте:	Шпилька 081A40	Шпилька 081A40	Шпилька 081A40	Шпилька 081A40
<b>Дополнительные версии</b>				
(M) – метрическая шпилька (EX) – взрывозащищенный (RV) – с выходом сигнала	(M), (EX), (RV)	(M), (EX), (RV)	(M), (EX), (RV)	(M), (EX)
<b>Государственный реестр СИ</b>	<b>№71333-18</b>	<b>№71333-18</b>	<b>№71333-18</b>	<b>№71333-18</b>



Официальный представитель: ООО "Альфатех"


[www.alphatechgroup.ru](http://www.alphatechgroup.ru)  
Тел./Факс. (495) 642-49-14

Модель акселерометра	TO640B31	TO640B32	640B61	640B71
				
Диапазон измерений	0,0 – 25,4 мм/с (пик)	0,0 – 50,8 мм/с (пик)	0,0 – 25,4 мм/с (пик)	0,0 – 25,4 мм/с (пик)
Выход	4-20 мА	4-20 мА	4-20 мА	4-20 мА
Частотный диапазон ( $\pm 10\%$ )	3 – 1000 Гц	3 – 1000 Гц	3 – 1000 Гц	3 – 1000 Гц
Разрешение	0,13 мм/с	0,26 мм/с	0,13 мм/с	0,13 мм/с
Нелинейность	$\leq 1\%$	$\leq 1\%$	$\leq 1\%$	$\leq 1\%$
<b>Внешние параметры</b>				
Температурный диапазон	-40 до +125 °С	-40 до +125 °С	-40 до +85 °С	-40 до +85 °С
<b>Электрические параметры</b>				
Напряжение питания	12 - 30В DC	12 - 30В DC	12 - 30В DC	12 - 30В DC
<b>Аппаратные</b>				
Размер, мм	25,4 x 66,0	25,4 x 66,0	25,4 x 107,0	25,4 x 94,0
Масса	131 грамм	131 грамм	131 грамм	553 грамм
Разъем	4-Pin Bayonet	4-Pin Bayonet	Встр. кабель 3 м.	Клемы
Расположение разъема	Верхний	Верхний	Верхний	Верхний
Крепление	Шпилька	Шпилька	Шпилька	Шпилька встр.
В комплекте:	Шпилька 081A40	Шпилька 081A40	Шпилька 081A40	Шпилька 081A40
<b>Дополнительные версии</b>				
(M) – метрическая шпилька (EX) – взрывозащищенный (RV) – с выходом сигнала	(M)	(M), (EX)	(M), (EX), (RV)	(EX), (RV)
<b>Государственный реестр СИ</b>	№71333-18	№71333-18	№71333-18	№71333-18

Модель акселерометра	642A00	642A01	642A02
			
Диапазон измерений	0,0 – 12,7 мм/с (пик)	0,0 – 25,4 мм/с (пик)	0,0 – 50,8 мм/с (пик)
Выход	4-20 мА	4-20 мА	4-20 мА
Частотный диапазон ( $\pm 10\%$ )	3 – 1000 Гц	3 – 1000 Гц	3 – 1000 Гц
Разрешение	0,13 мм/с	0,13 мм/с	0,26 мм/с
Нелинейность	$\leq 1\%$	$\leq 1\%$	$\leq 1\%$
<b>Внешние параметры</b>			
Температурный диапазон	-40 до +85 °С	-40 до +85 °С	-40 до +85 °С
<b>Электрические параметры</b>			
Напряжение питания	12 - 30В DC	12 - 30В DC	12 - 30В DC
<b>Аппаратные</b>			
Размер, мм	22,2 x 35,8	22,2 x 35,8	22,2 x 35,8
Масса	108 грамм	108 грамм	108 грамм
Разъем	2-Pin MIL-C-5015	2-Pin MIL-C-5015	2-Pin MIL-C-5015
Расположение разъема	Боковой	Боковой	Боковой
Крепление	Шпилька	Шпилька	Шпилька
В комплекте:	080A162	080A162	080A162
<b>Дополнительные версии</b>			
(M) – метрическая шпилька (EX) – взрывозащищенный (RV) – с выходом сигнала	(M), (RV)	(M), (EX), (RV)	(M), (EX), (RV)
<b>Государственный реестр СИ</b>	№71333-18	№71333-18	№71333-18



## Вибропреобразователь 4-20 мА по СКЗ (серия 641, 643)

Модель акселерометра	641B00	641B01	641B02	641B11
				
Диапазон измерений	0,0 – 12,7 мм/с (СКЗ)	0,0 – 25,4 мм/с (СКЗ)	0,0 – 50,8 мм/с (СКЗ)	0,0 – 25,4 мм/с (СКЗ)
Выход	4-20 мА	4-20 мА	4-20 мА	4-20 мА
Частотный диапазон ( $\pm 10\%$ )	10 – 1000 Гц	10 – 1000 Гц	10 – 1000 Гц	10 – 1000 Гц
Разрешение	0,13 мм/с	0,13 мм/с	0,26 мм/с	0,13 мм/с
Нелинейность	$\leq 1\%$	$\leq 1\%$	$\leq 1\%$	$\leq 1\%$
<b>Внешние параметры</b>				
Температурный диапазон	-40 до +85 °С	-40 до +85 °С (+125°С)	-40 до +85 °С (+125°С)	-40 до +85 °С
<b>Электрические параметры</b>				
Напряжение питания	12 - 30В DC	12 - 30В DC	12 - 30В DC	12 - 30В DC
<b>Аппаратные</b>				
Размер, мм	25,4 x 66,0	25,4 x 66,0	25,4 x 66,0	25,4 x 107,0
Масса	131 грамм	131 грамм	131 грамм	131 грамм
Разъем	2-Pin MIL-C-5015	2-Pin MIL-C-5015	2-Pin MIL-C-5015	Встр. кабель 3 м.
Расположение разъема	Верхний	Верхний	Верхний	Верхний
Крепление	Шпилька	Шпилька	Шпилька	Шпилька
В комплекте:	Шпилька 081A40	Шпилька 081A40	Шпилька 081A40	Шпилька 081A40
<b>Дополнительные версии</b>				
(М) – метрическая шпилька (EX) – взрывозащищенный (RV) – с выходом сигнала (HT) – высокотемпературный (+125 °С)	(M), (EX), (RV)	(M), (EX), (RV), (HT)	(M), (EX), (RV), (HT)	(M), (EX), (RV)
<b>Государственный реестр СИ</b>	<b>№71333-18</b>	<b>№71333-18</b>	<b>№71333-18</b>	<b>№71333-18</b>

Модель акселерометра	EX641B71	EX641B72	EXT0641B31
			
Диапазон измерений	0,0 – 25,4 мм/с (СКЗ)	0,0 – 50,8 мм/с (СКЗ)	0,0 – 25,4 мм/с (СКЗ)
Выход	4-20 мА	4-20 мА	4-20 мА
Частотный диапазон ( $\pm 10\%$ )	10 – 1000 Гц	10 – 1000 Гц	10 – 1000 Гц
Разрешение	0,13 мм/с	0,26 мм/с	0,13 мм/с
Нелинейность	$\leq 1\%$	$\leq 1\%$	$\leq 1\%$
<b>Внешние параметры</b>			
Температурный диапазон	-40 до +85 °С	-40 до +85 °С	-40 до +125 °С
<b>Электрические параметры</b>			
Напряжение питания	12 - 30В DC	12 - 30В DC	12 - 30В DC
<b>Аппаратные</b>			
Размер, мм	98,0 x 140,0	98,0 x 140,0	25,4 x 66,8
Масса	544 грамм	544 грамм	131 грамм
Разъем	Клемы	Клемы	4-Pin Bayonet
Расположение разъема	Верхний	Верхний	Верхний
Крепление	Шпилька встр. ¼ NTP	Шпилька встр. ¼ NTP	Шпилька
В комплекте:	-	-	Шпилька 081A40
<b>Дополнительные версии</b>			
(М) – метрическая шпилька (EX) – взрывозащищенный (RV) – с выходом сигнала	(EX), (RV)	(EX), (RV)	(M), (EX)
<b>Государственный реестр СИ</b>	<b>№71333-18</b>	<b>№71333-18</b>	<b>№71333-18</b>



Официальный представитель: ООО «Альфатех»

[www.alphatechgroup.ru](http://www.alphatechgroup.ru)  
Тел./Факс. (495) 642-49-14

Модель акселерометра	643A01	643A02
		
Диапазон измерений	0,0 – 25,4 мм/с (СКЗ)	0,0 – 50,8 мм/с (СКЗ)
Выход	4-20 мА	4-20 мА
Частотный диапазон ( $\pm 10\%$ )	10 – 1000 Гц	10 – 1000 Гц
Разрешение	0,13 мм/с	0,26 мм/с
Нелинейность	$\leq 1\%$	$\leq 1\%$
<b>Внешние параметры</b>		
Температурный диапазон	-40 до +85 °С	-40 до +85 °С
<b>Электрические параметры</b>		
Напряжение питания	12 - 30В DC	12 - 30В DC
<b>Аппаратные</b>		
Размер, мм	22,2 x 35,8	22,2 x 35,8
Масса	108 грамм	108 грамм
Разъем	2-Pin MIL-C-5015	2-Pin MIL-C-5015
Расположение разъема	Боковой	Боковой
Крепление	Шпилька	Шпилька
В комплекте:	080A162	080A162
<b>Дополнительные версии</b>		
(M) – метрическая шпилька (EX) – взрывозащищенный (RV) – с выходом сигнала	(M), (EX), (RV)	(M), (EX), (RV)
<b>Государственный реестр СИ</b>	<b>№71333-18</b>	<b>№71333-18</b>

### Вибропреобразователь 4-20 мА по ускорению (м/с<sup>2</sup>) (серия 645, 646)

Модель акселерометра	645B00	645B01	646B01	646B02
				
Диапазон измерений	0,0 – 49 м/с <sup>2</sup> (СКЗ)	0,0 – 49 м/с <sup>2</sup> (СКЗ)	0,0 – 98,1 м/с <sup>2</sup> (СКЗ)	0,0 – 98,1 м/с <sup>2</sup> (СКЗ)
Выход	4-20 мА	4-20 мА	4-20 мА	4-20 мА
Частотный диапазон ( $\pm 10\%$ )	3 – 1000 Гц	3 – 5000 Гц	3 – 5000 Гц	3 – 10000 Гц
Разрешение	0,24 м/с <sup>2</sup>	0,24 м/с <sup>2</sup>	0,49 м/с <sup>2</sup>	0,49 м/с <sup>2</sup>
Нелинейность	$\leq 1\%$	$\leq 1\%$	$\leq 1\%$	$\leq 1\%$
<b>Внешние параметры</b>				
Температурный диапазон	-40 до +85 °С	-40 до +85 °С	-40 до +85 °С	-40 до +85 °С (125 °С)
<b>Электрические параметры</b>				
Напряжение питания	12 - 30В DC	12 - 30В DC	12 - 30В DC	12 - 30В DC
<b>Аппаратные</b>				
Размер, мм	25,4 x 66,0	25,4 x 66,0	25,4 x 66,0	25,4 x 66,0
Масса	131 грамм	131 грамм	131 грамм	131 грамм
Разъем	2-Pin MIL-C-5015	2-Pin MIL-C-5015	2-Pin MIL-C-5015	2-Pin MIL-C-5015
Расположение разъема	Верхний	Верхний	Верхний	Верхний
Крепление	Шпилька	Шпилька	Шпилька	Шпилька
В комплекте:	Шпилька 081A40	Шпилька 081A40	Шпилька 081A40	Шпилька 081A40
<b>Дополнительные версии</b>				
(M) – метрическая шпилька (EX) – взрывозащищенный (RV) – с выходом сигнала (HT) – высокотемпературный (+125 °С)	(M), (EX), (RV)	(M), (EX), (RV)	(M), (RV)	(M), (EX), (RV), (HT)
<b>Государственный реестр СИ</b>	<b>№71333-18</b>	<b>№71333-18</b>	<b>№71333-18</b>	<b>№71333-18</b>

